

住環境調整の歴史（その3）「暖房の歴史」

1. 暖房の方式

暖房：部屋（＝房）全体を暖めること。

┌—個別暖房：室内にストーブなどを個別に設置する方式

└—中央暖房：ボイラや温風炉で蒸気，温水または温風をつくり配管やダクトで室内に分配する方式

┌—直接暖房：室内に放熱器を設置する方式（蒸気暖房，温水暖房，高温温水暖房）

└—間接暖房：室外で熱風または温風をつくり室内に送風する方式

直接暖房の放熱器には放射と自然対流を利用するラジエーター（鋳鉄製放熱器）やパネルラジエーター（鋼板放熱器），自然対流によるコンベクタやベースボードヒータ，ファンの強制対流で放熱させるファンコンベクタなどがある。他に放射熱を利用する低温放射パネル，高温放射パネルなどがある。これらの直接暖房方式では，原則的に室温のみを制御する。

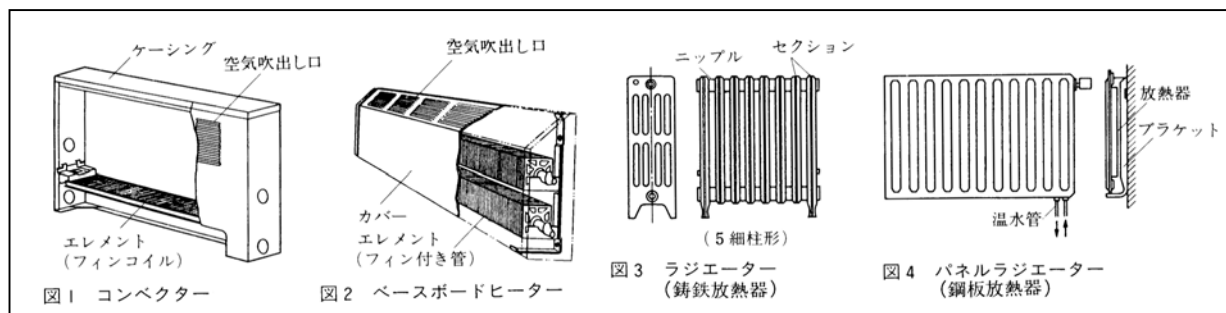


図 放熱器のいろいろ (参考文献 [1], p. 127)

2. 暖房のはじまり

暖房の起源＝人類による「火」の発見と同時（およそ 30 万～50 万年前）→ 約 37 万年前の北京原人？

火の使用＝畏敬の対象，食物の調理，採暖，外敵からの防御，照明 → 生活の幅が広がる

・古代ローマの床下暖房（ハイポコースト）

紀元前 95 年頃，ローマの建築家ゼルギウス・オラタ（Sergius Orata）の考案によるもの。

中空の床下や壁の中に薪または炭火から発生する燃焼ガスを導いて床面や壁面を暖め、室を暖房する。アルプスの北側で、良く用いられた。

・溝式床下暖房

ハイポコーストの発展型と考えられる。

燃焼ガスを炉から溝を通して室の中央に導き、ここから対角線上を放射状に溝に沿って室の四隅に送り、それから周囲の壁の下流を流し、最後に壁の内部の煙道を通して上部へ送る方法。コンクリート床は一度暖まると熱容量が大きいので、長時間にわたって快適な暖かさを保持できる。この溝式床下暖房は、姿を変えながら、19世紀に至るまで用いられた。

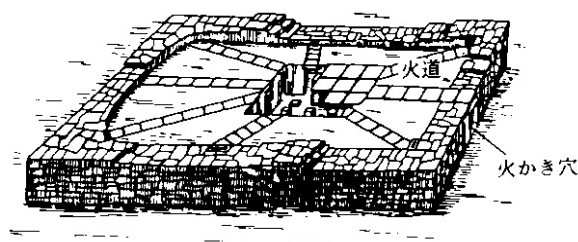
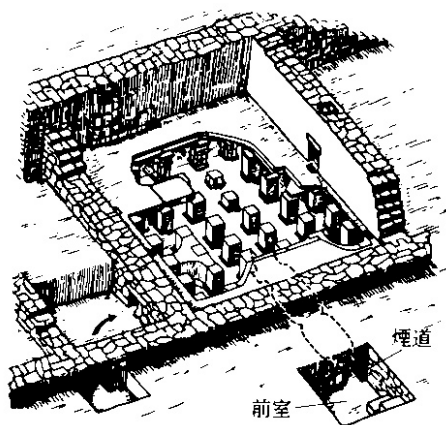


図 ローマ時代のハイポコースト暖房概略図

図 溝式床下暖房概略図（参考文献 [2], p. 3）

（参考文献 [2], p. 2）

・ローマ帝国とその植民地の浴場暖房

特に寒地では暖房が必要であり、熱ガスを床下から壁を通して、ヴォールト天井に循環させていた。屋根の断熱効果を高め、熱損失を少なくし、結露を防止し、入浴中の人々の足下に冷たい水滴が落ちないように配慮したもの。

3. 欧米における初期の中央暖房

（⇒日本に影響を与えるのは、明治期以降のこと。）

┌—燃焼煙循環型暖房：溝式床下暖房，石積み炉暖房，煙管式暖房など

| →燃焼煙をそのまま利用するので，一酸化炭素中毒などの危険性あり。

└—熱媒循環型暖房：温風暖房，蒸気暖房，（高）温水暖房など

→機械装置が必要なので，産業革命を待つ必要があった。

・温風暖房

古代ローマの床下暖房（ハイポコースト）や溝式床下暖房は、建物構造を循環する燃焼煙により室内に熱を与える方式であった。しかし、18世紀になると、中央で温風をつくり、各室に供給するシステムが登場した。暖房を行う室内へ送り込まれる温風が炉や煙道から明確に分離された。

・蒸気暖房

1784年 イギリスのワットが自宅の書斎に暖房を行う。

1799年 イギリスのスノードグラスが木綿工場に応用して以後、急速に普及。

・温水暖房

1777年 フランス人技師ボンヌマンが発明。

ボイラに自動燃焼制御装置を採用。

特に住宅で普及。

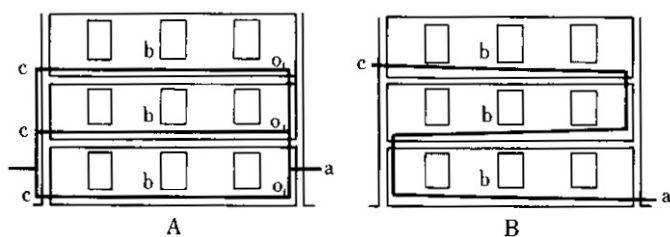
・高温温水暖房

1830年 イギリス人技師パーキンスが特許を取得（パーキンス暖房）。

温水暖房で循環水に圧力を加えれば、温水温度は大気での蒸発温度 100℃を超えて加熱される。蒸気暖房と同じく、少ない熱媒で暖房ができ、熱効率が良かった。ただし、埃が焦げることがあり、爆発する危険性もあった。

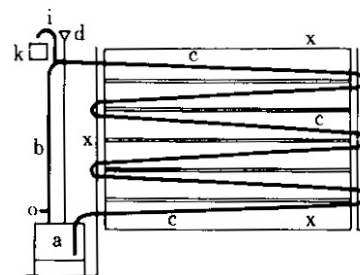
→ 1860年代頃

放熱器と配管が分離（ドイツのケルチング）。配管、放熱器、ボイラの三者でシステムが構成され、近代暖房の基礎が固まる。



a: 蒸気管 b: 放熱管

図 同径の鑄鉄管を連続して用いた一管式蒸気暖房
(参考文献 [3], p. 65)



a: ボイラ d: 開放式膨張タンク
c: 循環コイル

図 ボンヌマンの温水暖房
(参考文献 [3], p. 65)

4. 日本における個別暖房 (⇒日本の場合は、採暖が発達。欧米とは事情が異なる。)

縄文時代 竪穴式住居の様々なかたちの炉 ←囲炉裏の原型

奈良時代 火舎（かしゃ。日本最古の火鉢。） ←清少納言の『枕草子』にも記述あり。

室町時代 炬燵（こたつ），行火（あんか） ←薪の燃焼から木炭などの無煙燃焼へ変化。

鎌倉時代 火鉢

江戸時代 火鉢の装飾性が高くなる。暖房具という以外にも，湯を沸かしたり，調理などにも使用。

明治時代 ストーブの輸入開始。

大正から昭和にかけて 石油・ガス・電気ストーブが作られるようになったが，依然として，い
ろり，炬燵，火鉢などを使用する家庭が多かった。

第2次世界大戦後 生活様式の洋風化。建物の断熱化や気密化の向上と共に，火鉢に代わり，室
内全体をあたためるストーブや暖炉が普及。

鋳鉄製のダルマストーブ，ガスストーブ，灯油ストーブ，電気ストーブなど

オイルショック後 更に断熱化や気密化が進み，室内空気汚染を起こさない暖房機器が増加。

火鉢：容器の中に灰を入れ，炭火を燃やし手足をあぶり，また室内を暖めるための用具。

古くは，火桶，炭びつ，火びつなどとも呼ばれた。

煙が出ない，遠赤外線の効果がある，燃焼時間が長い，火力が安定している，などの利点
がある。

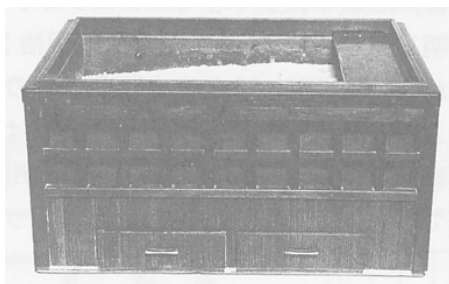


図 長火鉢（参考文献 [3]，p. 61）

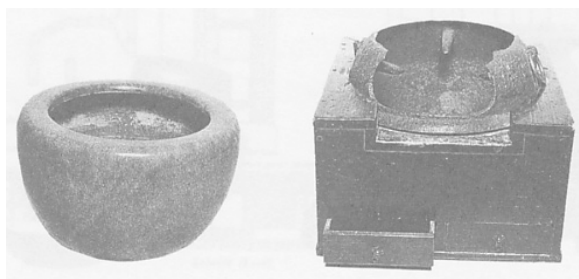


図 円火鉢（陶製）と角火鉢（木製）

（参考文献 [3]，p. 61）

炬燵：火皿に木炭，炭団（たどん）などを入れ，木製のわく（檜）に納めたうえで，布団で包み，
体を直接暖める形で暖を採るもので，掘り炬燵と置き炬燵の2種類があった。

行火：置き炬燵の一種であるが，檜の代わりに木製や土製の箱をかぶせたもので，手や足を局部

的に暖めるのに使用された。

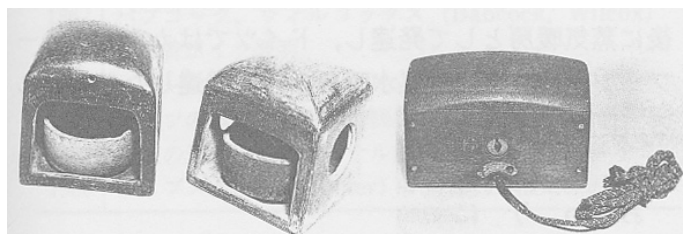


図 行火（一番右端は電気行火）（参考文献 [3], p. 63)

ストーブ：ヨーロッパで発達した暖房器具で、日本では、明治に入ってから輸入された。（詳細は、参考文献 [4], 参考 URL [2] を参照のこと。）

湯たんぽ：湯たんぽは容器の中に湯を入れて、寝床の中に入れて足腰を暖めるもの

懐炉：懐炉（かいろ）は懐に入れて暖をとる器具

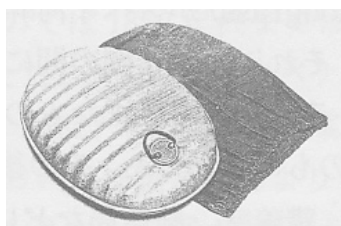


図 湯たんぽ（参考文献 [3], p. 63)

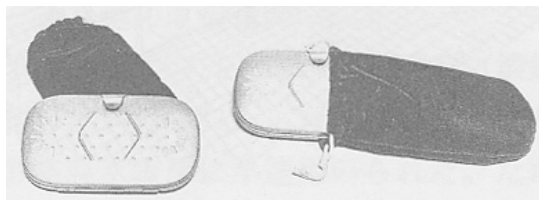


図 懐炉（参考文献 [3], p. 63)

5. 日本における直接暖房の歴史

5. 1 蒸気暖房

- 1873（明治6）年 工部大学校本館（東京・虎ノ門）に重力式蒸気暖房を設置
- 1875（明治8）年 紙幣寮に蒸気暖房が使用
- 1880（明治13）年 高田慎蔵が輸入業をはじめる（後の高田商会）
- 1890（明治23）年 司法省，海軍省，大審院に高田商会がケルチング式（重力式）暖房を導入
- 1890（明治33）年 高田商会がウェブスター社と提携。ウェブスター式（真空還水，機械給水式）暖房を導入

大正時代に入っても，官庁や高級な事務所などにしか普及しなかった。

大正後期から昭和初期には，広く普及し，昭和10年以降の大都市のビルや病院などで採用された。

戦後昭和 30 年頃に、再度ピークを迎えるが、空気調和にとってかわられ、昭和 40 年代以降は、寒冷地を除いて、ほとんど新設されなくなった。

※明治・大正時代の直接暖房用ボイラ、放熱器、ポンプ類はほとんど輸入に頼っており、大正末期から昭和に入って国産品が使われるようになった。

※※高田商会は、冷凍装置や冷暖房装置の建設や商社的な活動も行い、日本の産業革命をもたらす上で、大きな役割を果たしたが、大正 14 年に倒産した。

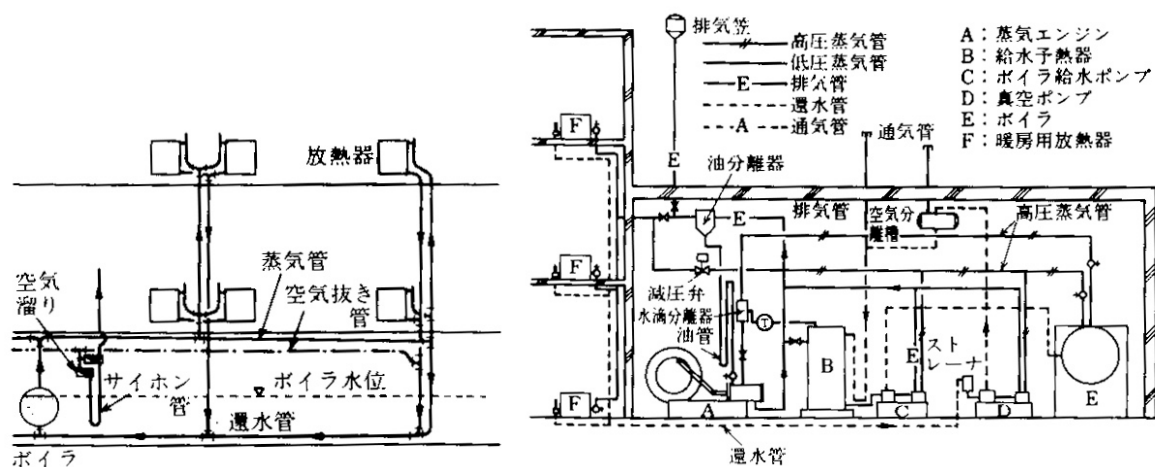


図 ケルチング式蒸気暖房図 ウェブスター式蒸気暖房（参考文献 [3]，p. 66）

（参考文献 [3]，p. 66）

5. 2 温水暖房

1880（明治 13）年 法文科大学教室に温水暖房を設置

1907（明治 40）年 都ホテル，京都商工銀行に重力式温水暖房を設置

1918（大正 7）年 東京海上火災ビルに強制循環式温水暖房を設置

以後、大規模建築にも用いられるようになるが、蒸気暖房に比べるとコスト高のため普及しなかった。

5. 3 高温水暖房

1942（昭和 17）年 石川島航空機根岸工場に高砂暖房工事が施工（150℃，返り 90℃）

戦後 アメリカ軍の住宅団地に採用

昭和 30 年代 大学の構内暖房を中心に再び盛んになる。→地域暖房へ発展

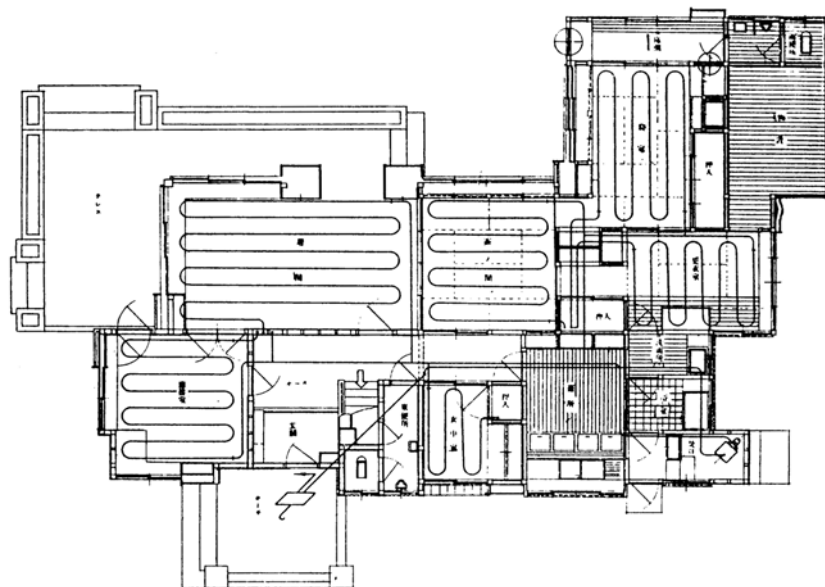
5. 4 輻射暖房

1931（昭和 6）年 柳町政之助が自宅に設置

温水暖房よりも高コストのため、ほとんど普及せず。

昭和 30 年代以降 空調に床暖房を併用する例が増加。

昭和 40 年代以降 住宅の中央暖房が増加。床暖房も施工されるようになった。



第 24 圖 A 住 宅（一 階）

図 戦前期の邸宅の床暖房の例（柵町政之助設計）（参考文献 [5], p. 135）

5. 5 温風暖房

1885（明治 18）年 明治宮殿（皇居）の暖房方式として、重力式の温風暖房の採用

空気を蒸気などで温めると軽くなる浮力対流を利用して温風を循環させる方式。

暖房方法として建築の種類により火鉢，ガスストーブ，壁付き暖炉および蒸気暖房を用いた。宮殿では，公用室および事務室は概して壁付き暖炉，私室には火鉢を用い，表宮段の大部分には蒸気式温風暖房と壁付き暖炉を採用した。

1898（明治 31）年 赤坂離宮の建設始まる

暖房設備と換気装置を米国から輸入。その他の設備と建築は，宮内省造営局とすべて日本人嘱託技師による設計施工監理方式の直営工事。暖房換気方式は，米国の設計事務所に発注。当時，最新の熱源方式としてボイラと蒸気タービンと発電機を組み合わせる自家発電を行う熱併給発電方式を採用。暖房装置は直接式と間接式の 2 種類が採用された。

6. 参考文献（〔〕内は、熊本県立大学附属図書館所蔵情報）

- [1] 『建築設備学教科書』（建築設備学教科書研究会編著，彰国社，1991年5月，¥3,495+税（絶版），ISBN：4-395-00314-1）〔開架2，528||Ke 41，0000249752〕
なお、現在は新訂版（『建築設備学教科書 新訂版』（建築設備学教科書研究会編著，彰国社，2002年4月，¥3,600+税，ISBN：4-395-00614-0）〔開架2，528||Ke 41，0000275623〕）が出ている。
- [2] 『防寒構造と暖房』（田中辰明，理工図書，1993年7月，¥4,660+税，ISBN：4-8446-0507-0）〔開架2，528.2||Ta 84，0000248839〕
- [3] 『空気調和・衛生設備技術史』（空気調和・衛生工学会編，丸善，1991年4月，¥9,709+税，ISBN：なし）〔開架2，528.1||Ku 28，0000251173〕
- [4] 『北大選書18 ストーブ博物館』（新穂栄蔵，北海道大学図書刊行会，1986年12月，¥1,400+税，ISBN：4-8329-2181-9）〔開架2，528.2||Sh 59，0000263747〕
- [5] 『冷凍空調史』（井上宇市，日本冷凍空調設備工業連合会，1993年4月，¥9,500（税込み），ISBN：なし）〔開架2，533.8||I 57，0000276509〕
- [6] 『快適な温熱環境のメカニズム 豊かな生活空間をめざして』（空気調和・衛生工学会編，丸善，1997年12月，¥4,500+税，ISBN：4-87418-019-1）〔開架2，528.2||Ku 28，0000225353，0000225354〕
- [7] 『日本建築設備年譜』（空気調和・衛生工学会編，空気調和・衛生工学会，1973年1月，¥3,000+税（2005年5月現在絶版），ISBN：なし）〔開架2，528||Ku 28，0000251183〕
- [8] 『新建築学大系 27 設備計画』（新建築学大系編集委員会編，彰国社，1982年3月，¥5,000+税，ISBN：4-395-15027-6）〔開架2，520.8||KE1||27A，0000086802〕，〔開架2，520.8||Ke 1||27，0000263170〕
- [9] 『図解 空調・給排水の大百科』（空気調和・衛生工学会編，オーム社，1999年11月，¥8,500+税，ISBN：4-274-10249-1）〔開架2，528.2||Ku 28，0000236021〕
- [10] 『暖房の文化史 火を手なずける知恵と工夫』（ローレンス・ライト著，別宮貞徳ほか訳，八坂書房，2003年12月，¥2,800+税，ISBN：4-8964-931-9）〔開架2，383.9||W 94，0000283123〕
- [11] 『日本建築学会設計計画パンフレット22 住宅の中央暖房』（日本建築学会，彰国社，1972年3月，¥1,000+税，ISBN：4-395-22022-3）〔開架2，525.08||N 77||22，0000180964〕
- [12] 『日本建築学会設計計画パンフレット2 住宅の保温設計』（日本建築学会，彰国社，1957年4月，¥980+税，ISBN：4-395-22002-9）〔開架2，525.08||N 77||2，0000182528〕
- [13] 『わかりやすい住宅の設備 暖房と冷房』（空気調和・衛生工学会編，オーム社，1999年6月，¥2,800+税，ISBN：4-274-10236-X）〔開架2，528.2||Ku 28，0000235940〕
- [14] 『床暖房のある暮らし』（沢田知子監修，産能大学出版部，1998年1月，¥1,600+税，ISBN：

4-382-05436-2) [開架 2, 528.2||SA 93, 0000201226]

- [15] 『遠赤外線暖房の時代』(佐々木久夫著, 日本住宅環境医学会編, 人間と歴史社, 2005年2月, ¥1,500+税, ISBN: 4-89007-155-5) [所蔵なし]
- [16] 『韓国の伝統的住宅』(朱南哲著, 野村孝文訳, 九州大学出版会, 1981年3月, ¥2,500+税, ISBN: 4-87378-022-5) [開架 2, 522.1||SHU1, 0000049325]
- [17] 『都市生活レポート No.28 日本の暖房を考える1 世界の暖房事情 1 ヨーロッパ・韓国編』(都市生活研究所, 都市生活研究所, 1993年8月, 価格不明(2005年5月現在品切れ) ISBN: なし) [所蔵なし]
- [18] 『都市生活レポート No.29 日本の暖房を考える2 世界の暖房事情 2 アメリカ編』(都市生活研究所, 都市生活研究所, 1994年3月, 価格不明(2005年5月現在品切れ) ISBN: なし) [所蔵なし]

7. 参考 URL

- [1] 講義資料のダウンロード

<http://www.pu-kumamoto.ac.jp/~m-tsuji/kougi.html/jyuu.html/jyuukan.html>

- [2] 『ストーブ博物館』のホームページ

<http://www.netmuseum.co.jp/satou2/infor.html>

- [3] 『住まいと石油の情報館』のホームページ (2004年9月に閉鎖)

<http://www004.upp.so-net.ne.jp/kb5/>

- [4] 『石油連盟』のホームページ

<http://www.paj.gr.jp/>

- [5] 『親子のすまい方教室』のホームページ

<http://www.sumai-info.jp/oyako/index.html>